

LK Anslutningsrör M60n/VKF RF

UTFÖRANDE

LK Anslutningsrör M60n/VKF RF används för anslutning av LK Minishunt M60n mot LK Värmebetsfördelare RF, i vänster- eller högermontage.

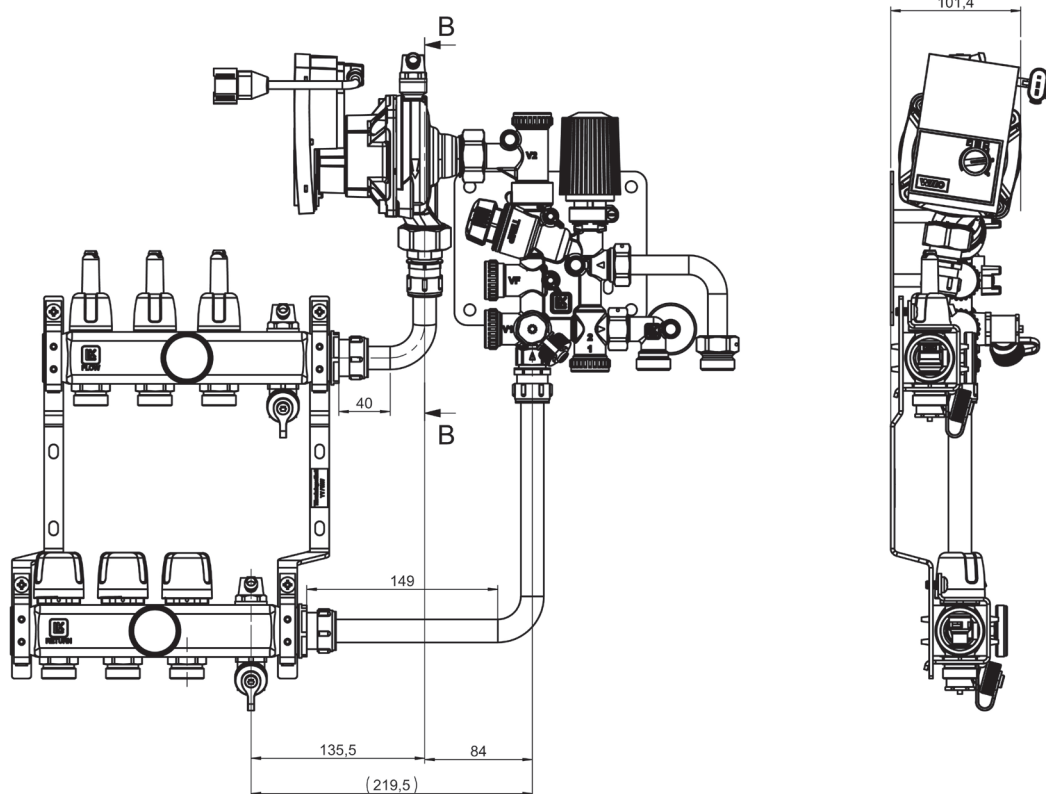
Rörsatsen består av tillloppsror och returrör i rostfritt stål dim 18x1 mm. Bipackat finns två stycken kopplingar 18xG15 för anslutning mot Minishunten samt två kopplingar med övergång till G25 för anslutning mot Värmebetsfördelaren VKF RF.

MONTAGE

Rörsatsen är tillverkad för att passa i högermontage av LK Minishunt M60n mot VKF RF enligt bilden nedan. Om vänstermontage önskas spegelvänds Minishunten och det längre anslutningsrörets skänkel måste kortas 50 mm. Den nu kortade änden ansluts mot värmebetsfördelarens returrör.

Pumpen måste snedställas något, se bilder nedan.

Högermontage av Minishunt M60n



LK Anslutningsrör M60n/VKF RF, RSK 243 52 30

Vänstermontage av Minishunt M60n

